



GLASHEM . SE

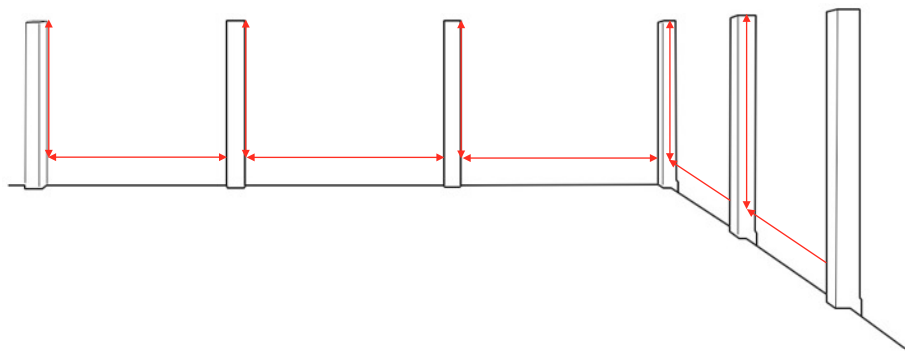
Mätguide: Bara glas

Glaset i samtliga räcken är tillverkade av härdat säkerhetsglas. Vilket betyder att de inte kan ändras i efterhand. Läs igenom mät hjälpen noga.

Bara Glas

Att mäta ett glas till ett räcke är enkelt. Allt ni behöver göra är att mäta avståndet mellan stolparna och sedan bestämma en höjd. Ta för säkerhetsskull två breddmått (både uppe & nere) Ange sedan det mintå måttet. Se exempel.

Observera att när ni beställer bara glas så gör vi aldrig några justeringar på glaset.



info@glashem.se



0651 - 126 09



Norra Järnvägsgatan 56
827 32 Ljusdal

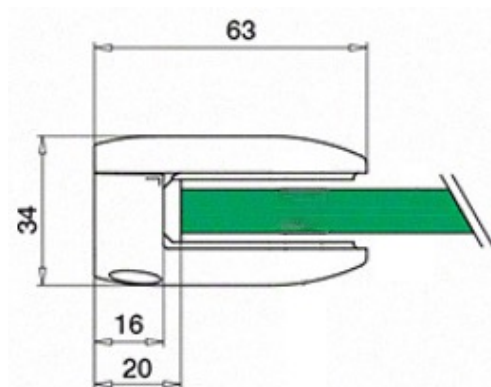
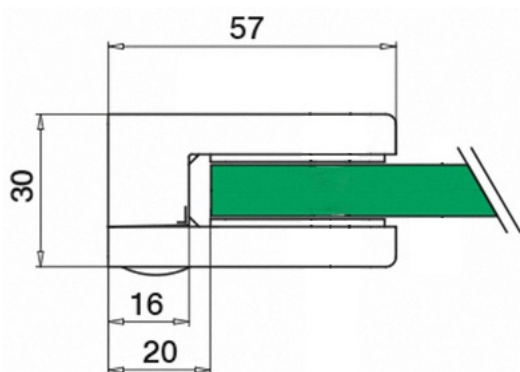
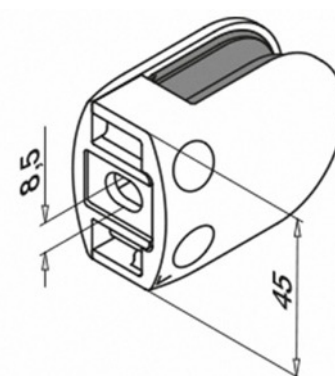
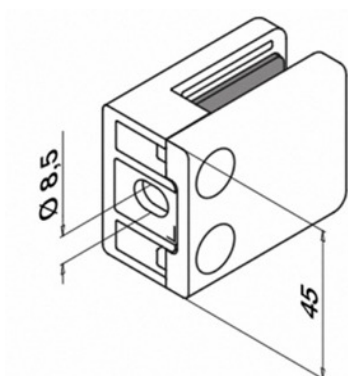


GLASHEM . SE

Justera måtten

Det finns många sätt att fästa glasen på. Det är därför noga att ni planerar hur infästningen ska gå till och att ni gör eventuella avdrag på era mått innan ni beställer glasen.

Om ni väljer att använda våra klämfästen ska ni dra av totalt 40 mm på breddmättet.



Alla mått anges i mm.

Med hjälpen ovan hoppas vi att ni nu enkelt och säkert kan beställa ett glasräcke till ert drömhus! Skulle ni fortfarande känna er osäker eller ha några frågor så är ni alltid välkomna att kontakta oss på något av sätten nedan så hjälper vi dig!



info@glashem.se



0651 - 126 09



Norra Järnvägsgatan 56
827 32 Ljusdal